



NOTICE DE MONTAGE

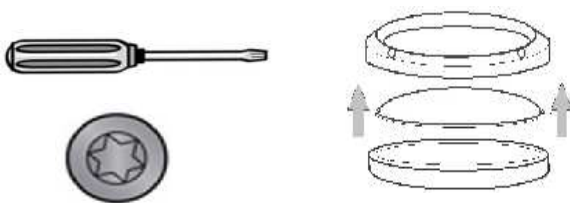
AMIBLO 1x	MAX E27 CFL 15W - Halogene 42W Max 2G7/9W - G24q2/18W-26W	265x97mm
AMIBLO 2x	Max 2G7/9W	265x97mm
ANGUIBLO 1x	MAX E27 CFL 23W - Halogene 53W G24q2/18W-26W	340x113mm
ANGUIBLO 2x	MAX E27 CFL 23W - Halogene 42W Max 2G7/9W - G24q2/18W-26W	340x113mm
CHARABLO 1x	MAX E27 CFL 23W - Halogene 53W G24q2/18W-26W	335x110mm
CHARABLO 2x	MAX E27 CFL 23W - Halogene 42W Max 2G7/9W - G24q2/18W-26W	335x110mm
BELONBLO 2x	G24q/32W - 42W	413x124mm

La mise en œuvre de l'appareil doit se faire selon les règles de l'art. Nous déclinons toutes responsabilités en cas d'installation non conforme.
Toutes modifications apportées sur l'appareil ou les accessoires annulent de fait la garantie et peuvent rendre le produit dangereux.

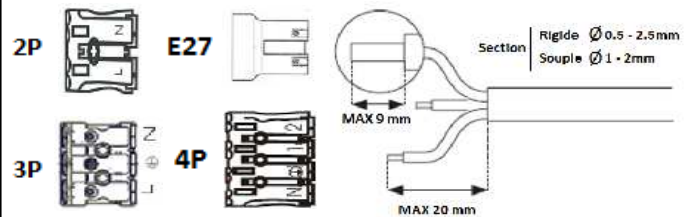
AVANT DE COMMERCER - COUPER L'ALIMENTATION ELECTRIQUE

1- Demonter collerette et vasque.

Pour version CLII, enlever protection plastique CLII à l'intérieur du hublot.



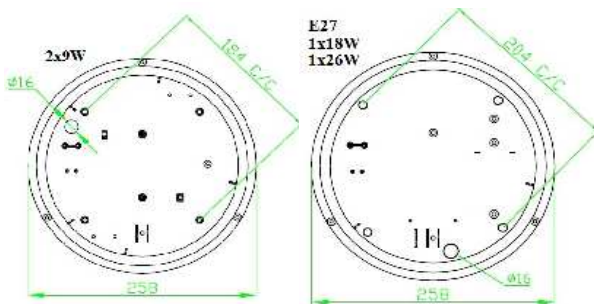
2- Passer le câble d'alimentation par le passe fils et effectuer les branchements sur le connecteur rapide.



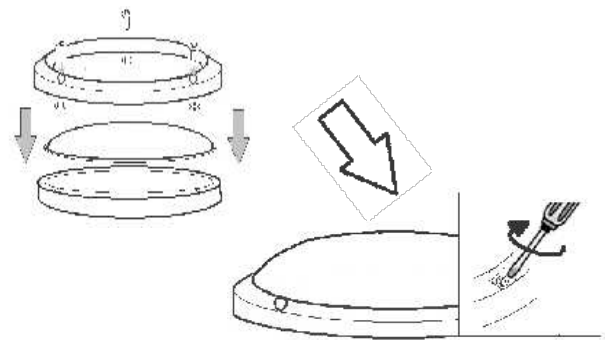
Version CLII: Max 2x2.5mm² - Version CLI Max 3/4x2.5mm²

Pour le branchement de l'appareil utiliser un câble électrique pour alimentation en 220-240V.

3 - Fixer la vasque sur son support avec les accessoires fournis.



4 - Remonter le réflecteur et collerette sur la base.



IP54

IK10

850°C



By: www.cableriedaumesnil.com RCS Bobigny B 682 014 089

Printing date: MM/YYYY